

# БЕСКОНТАКТНЫЕ ПУТЕВЫЕ ПЕРЕКЛЮЧАТЕЛИ серии БВК420

## ОБЩИЕ СВЕДЕНИЯ

Бесконтактные путевые переключатели серии БВК предназначены для контроля положения механизма или отдельных его узлов. Срабатывание переключателей производится введением в щель алюминиевой пластины. Переключатели рассчитаны для управления реле и бесконтактными логическими элементами.



## УСЛОВИЯ ЭКСПЛУАТАЦИИ

Высота над уровнем моря 2000м.

Диапазон рабочих температур от -10 до +45°С.

Окружающая среда взрывобезопасная, не содержащая пыли в количестве, нарушающем работу переключателя, а также агрессивных газов и паров в концентрациях, разрушающих металлы и изоляцию.

## СТРУКТУРА УСЛОВНОГО ОБОЗНАЧЕНИЯ

### БВКХХХ-24-Х4:

БВК – переключатель путевой бесконтактный;

ХХ – номер разработки (42);

Х – номер исполнения (1, 2, 3, 4);

24 – номинальное напряжение питания (24В);

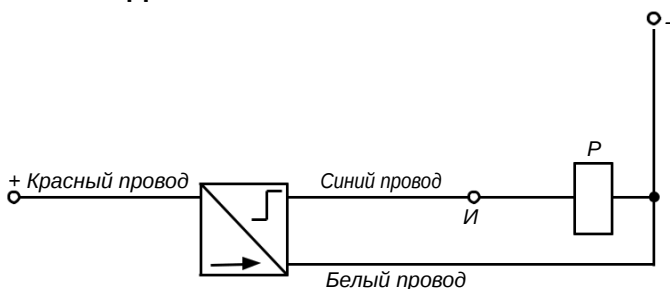
Х4 – климатическое исполнение (УХЛ, О) и категория размещения (4).

## ТЕХНИЧЕСКИЕ ХАРАКТЕРИСТИКИ

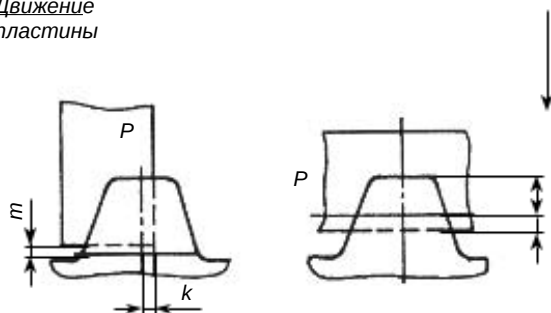
Номинальное напряжение питания, В	24
Допустимое колебание напряжения питания, от $U_{ном}$	0.85...1.24
Сопротивление нагрузки, Ом, не менее	120
Разброс пути срабатывания при колебании напряжения от 0.85 до 1.1 $U_{ном}$ не превышает, мм	$\pm 0.1$
Максимальный разброс пути срабатывания при изменении температуры от -10 до +45° С не превышает	0.5
Дифференциал хода, мм, не более	3.0
Расстояние между двумя движущимися соседними пластинами, вызывающими срабатывание одного и того же переключателя, д.б. не менее, мм	9
Расстояние от нижней кромки до основания щели (m), мм	1...4
Срабатывание переключателя происходит при положении переключающей пластины за осью Р на расстоянии К, мм	0...3 (в зависимости от образца)

На работу переключателя не влияют соприкасающиеся с ним металлические массы.

## СХЕМА ПОДКЛЮЧЕНИЯ

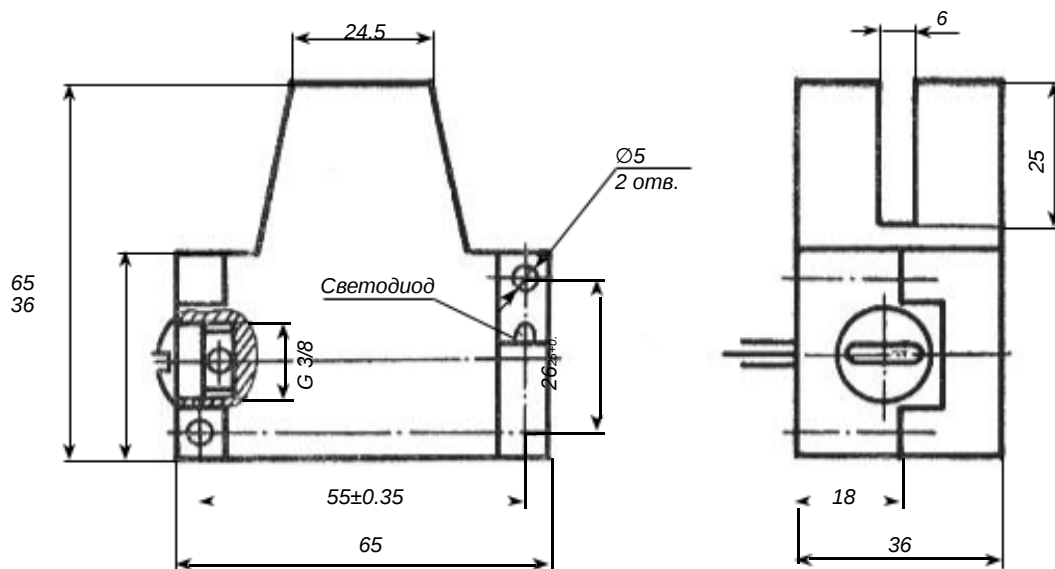


Движение пластины

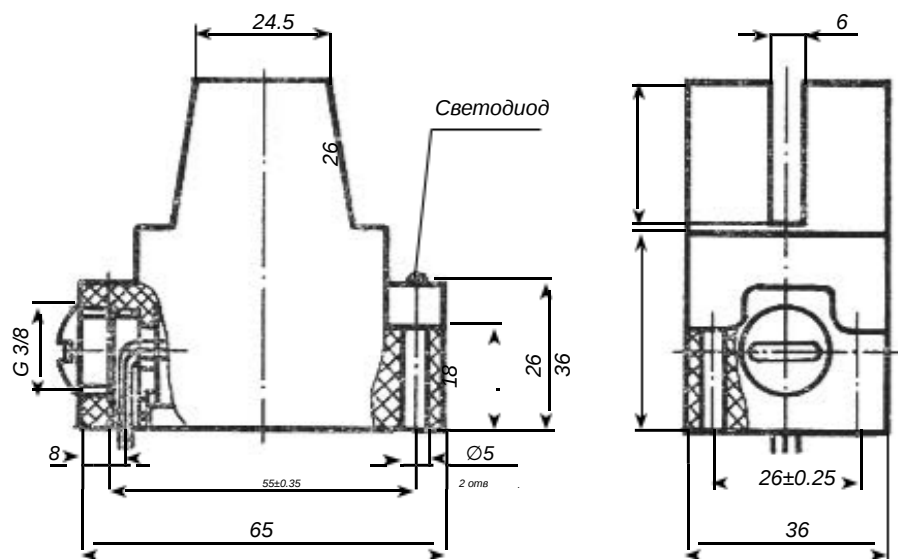


Рабочая зона воздействия управляющего элемента (положение переключающей пластины в момент срабатывания) Р - электромагнитное реле.

# ГАБАРИТНЫЕ, УСТАНОВОЧНЫЕ И ПРИСОЕДИНИТЕЛЬНЫЕ РАЗМЕРЫ



тип БВК421-24, БВК422-24 (без светодиода)



тип БВК423-24, БВК424-24 (без светодиода)